

2016 年 11 月 30 日

CGSim Version.16.1 新機能のご案内

CGSim は融液、及び溶液からのバルク結晶成長の開発、及び最適化のために開発されたシミュレーションソフトウェアです。CGSim はプリ、ソルバー、ポスト用のソフトウェアが一つにまとめられた基本パッケージ(CGSim 2D Package)とアドオンモジュール(Cz Dynamics Module、3D Flow Module)で構成されており、熱流体解析をベースに 2 次元軸対称モデル、及び 3 次元回転体モデルの定常、及び非定常解析を行うことができます。通常では測定することが難しいリアクター内の結晶成長プロセスをシミュレーションにより再現することでリアクター形状、プロセス条件、結晶品質の最適化に利用することが出来ます。

✓ 主な新機能、及び改善点

◆ **Basic module**

- 描画領域内の計算格子の表示機能の改良 (図 1)
- Function 機能で考慮可能な変数の拡張
- CP タブ内の各種編集機能の改良
- CP タブ形状作成時の曲線近似精度の指定オプションの追加 (図 2)
- Make CP series 機能のリリース
- 転位計算の設定の改良
- リスタートファイル指定方法の改良
- Override 機能の改良
- 乱流モデル(一方程式モデル)のパラメータの調整機能の追加
- 乱流モデルのガス領域の壁距離計算機能の改良 (図 3)
- 乱流プラントル数の設定方法の改良
- 収束判定基準を設けない計算機能の追加
- 得られたローレンツカの調整機能の追加
- ヒーターパワーのフィッティング機能の改良 (図 4)
- Si Chemical Model の改良①②③ (図 5、図 6、図 7)
- Basic Module での点欠陥計算のリリース (図 8)
- Solver GUI のプロッターの改良
- Basic Module 用の Theory Manual のリリース

◆ *Flow module*

- Basic Module の化学反応計算結果のインポート機能 (図 9)
- 電磁場計算の近似精度を上げるオプションの追加
- 結晶/融液界面の回転平均一次元データの抽出機能の改良
- 境界におけるフラックスの面積分値抽出ファイルの出力機能の追加

◆ *Viewer*

- コンターカラー表示の改良 (図 10)
- 3D View 表示の改良①②③ (図 11)
- 各 Probe におけるプロット表示の改良
- CzProbe の改良
- 計算実行中の DCR ファイルリロード機能の改良
- DCR Editor 非定常計算のフレームスクリーニング機能の改良

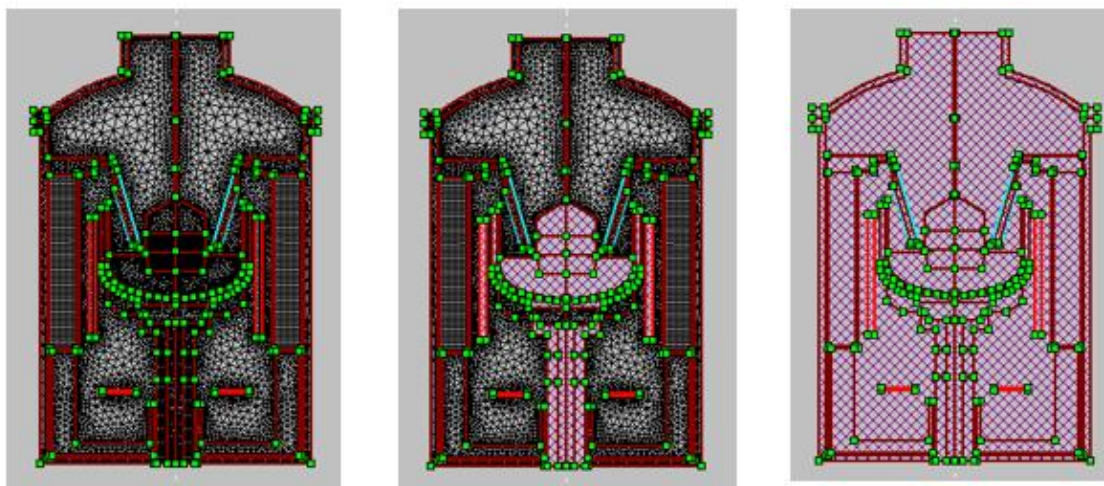


図 1. メッシュ表示画面

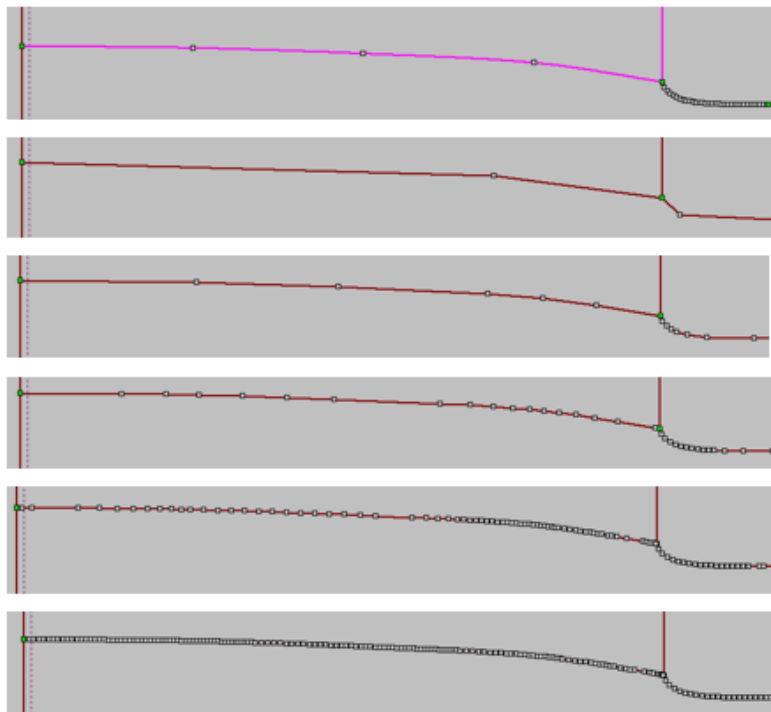


図 2. Spline の近似精度を変更した場合の違い

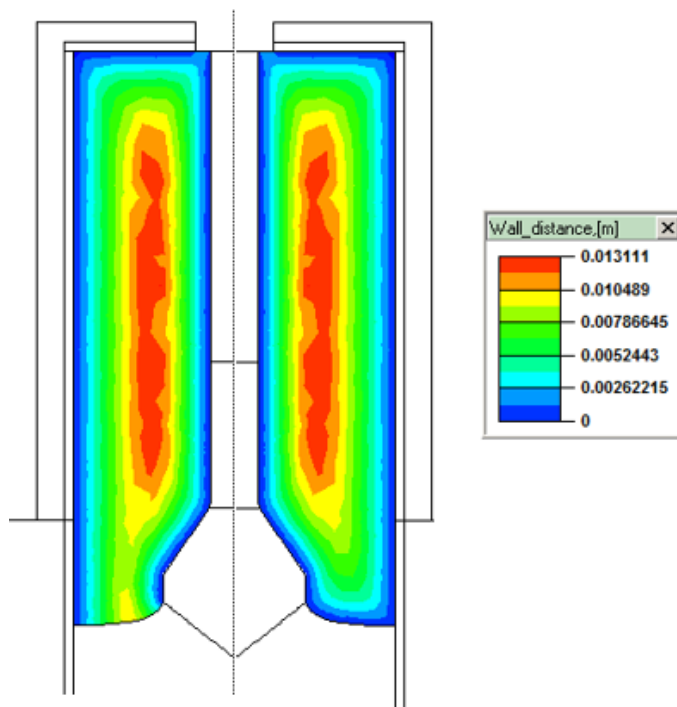


図 3. 計算された壁距離の分布
 オプション無し (左)、オプション有り (右)

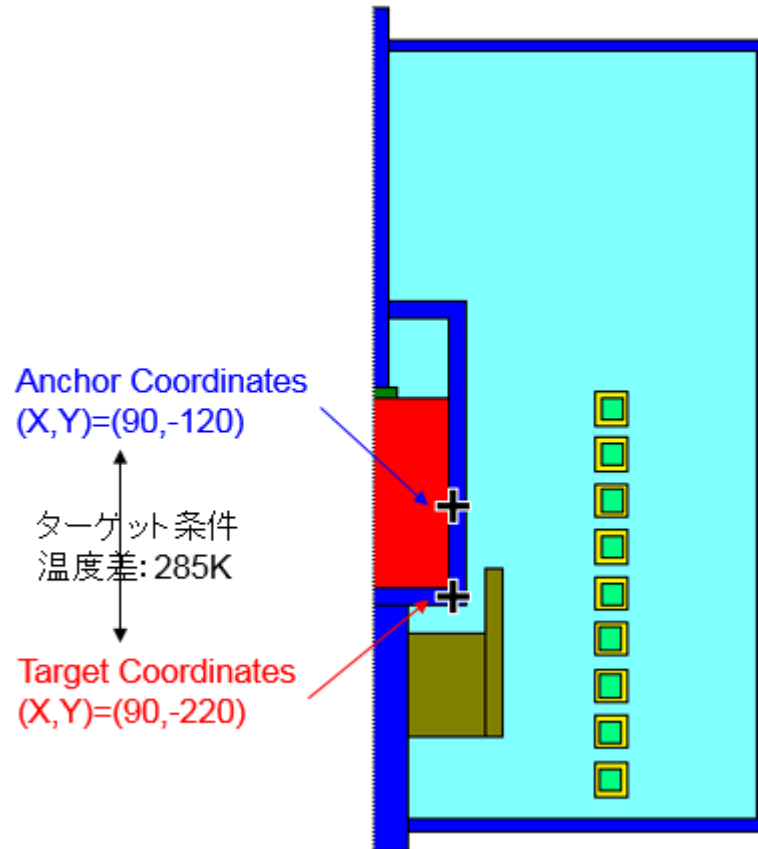


図 4. 新しいヒーターパワーフィッティングのイメージ図

『Oxygen kinetic BC at melt free surface』オプションを考慮していない場合

『Oxygen kinetic BC at melt free surface』オプションを考慮して α_{SiO_2} 、 α_{CO} に共に 0.1 を設定

『Oxygen kinetic BC at melt free surface』オプションを考慮して α_{SiO_2} 、 α_{CO} に共に $1e-5$ を設定

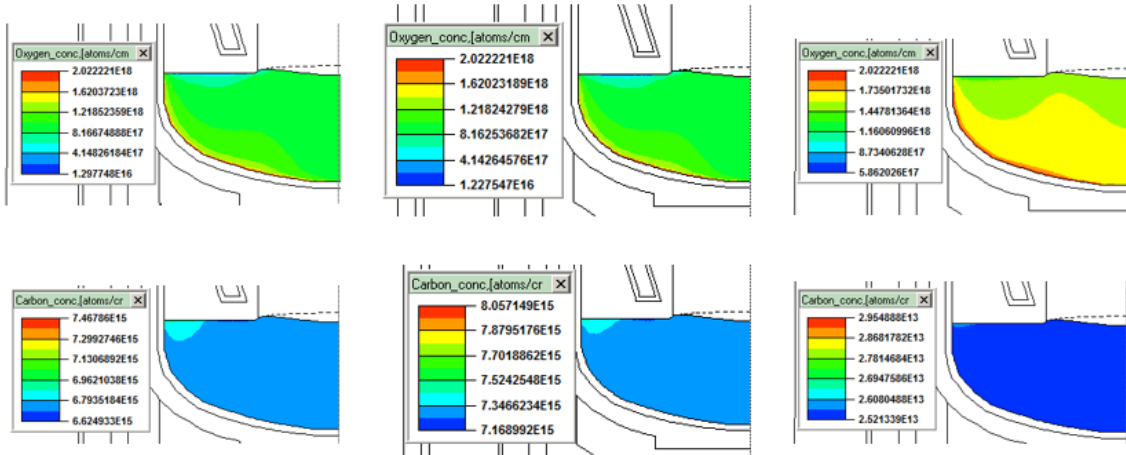


図 5. 融液自由表面の調整パラメータを変更した場合の結果比較
酸素の数密度分布(上)、炭素の数密度分布(下)

$\alpha_{crucible_wall} = 1$
 $\alpha_{graphite_wall} = 1$

$\alpha_{crucible_wall} = 0.1$
 $\alpha_{graphite_wall} = 1$

$\alpha_{crucible_wall} = 1$
 $\alpha_{graphite_wall} = 0.1$

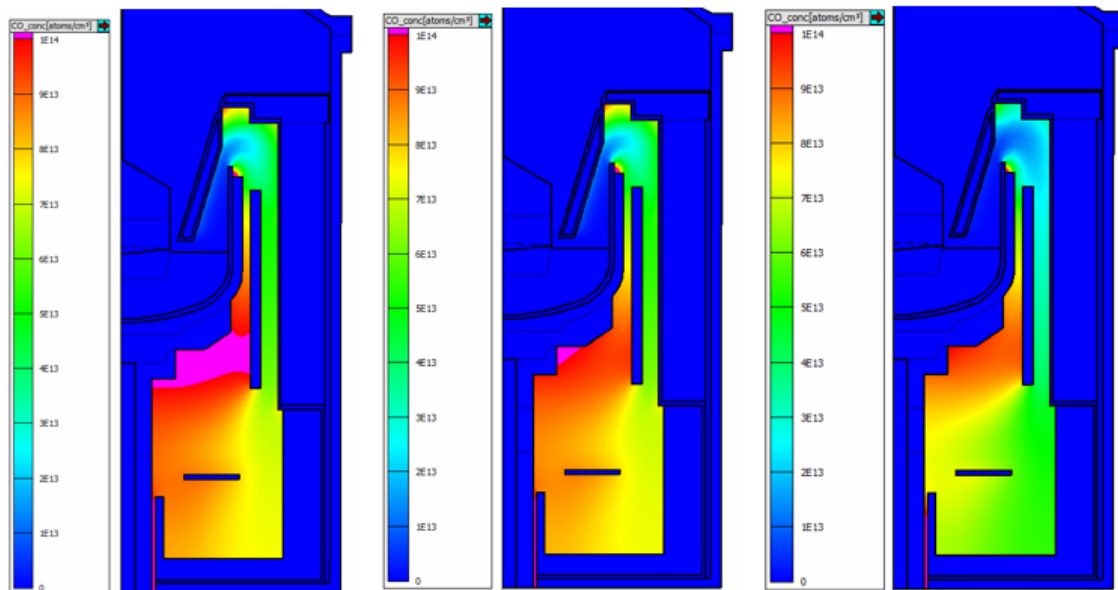


図 6. カーボン表面の調整パラメータを変更した場合の結果比較
CO の数密度分布

Eq.Const = 1.8584(Default)

Eq.Const = 18.584(Defaultの10倍)

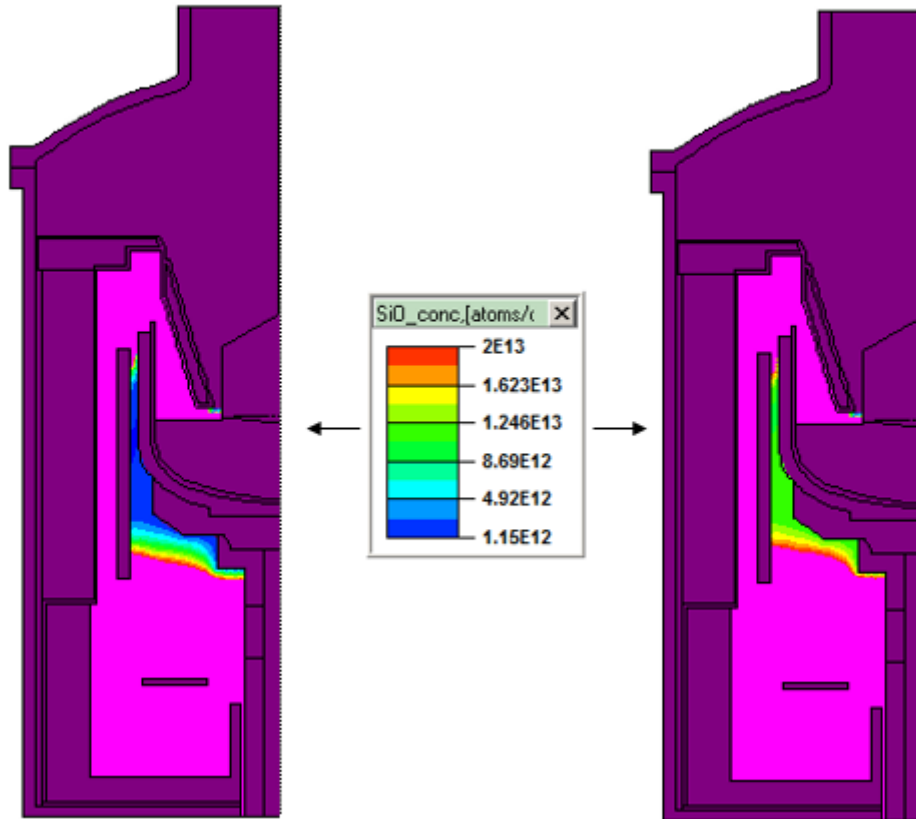


図 7. 固体壁の調整パラメータを変更した場合の結果比較
SiO の数密度分布

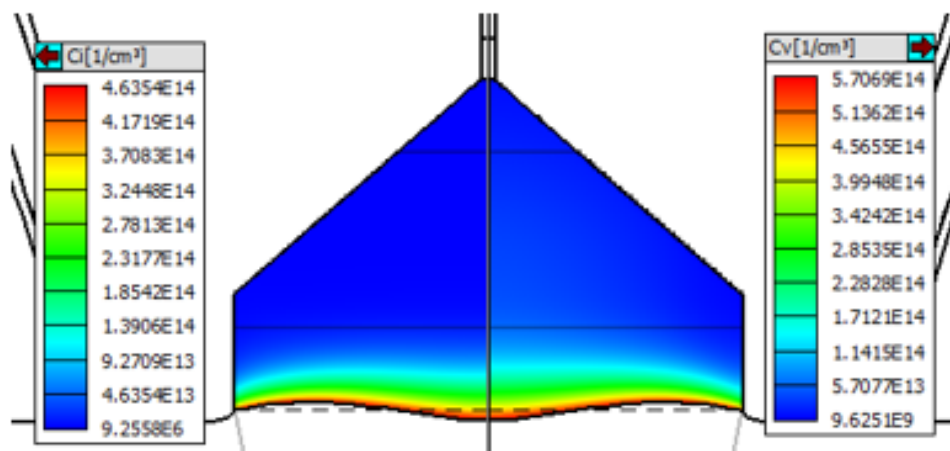


図 8. Basic Module で計算された
結晶内の格子間原子数密度分布 (左)、原子空孔数密度分布 (右)

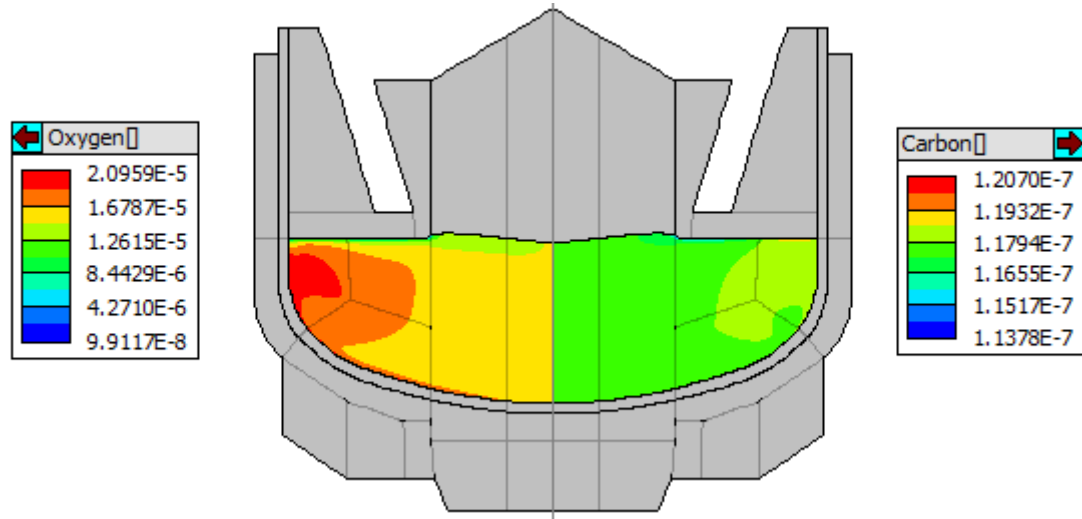


図 9. Flow Module で計算された 酸素の質量分率 (左)、炭素の質量分率 (右)

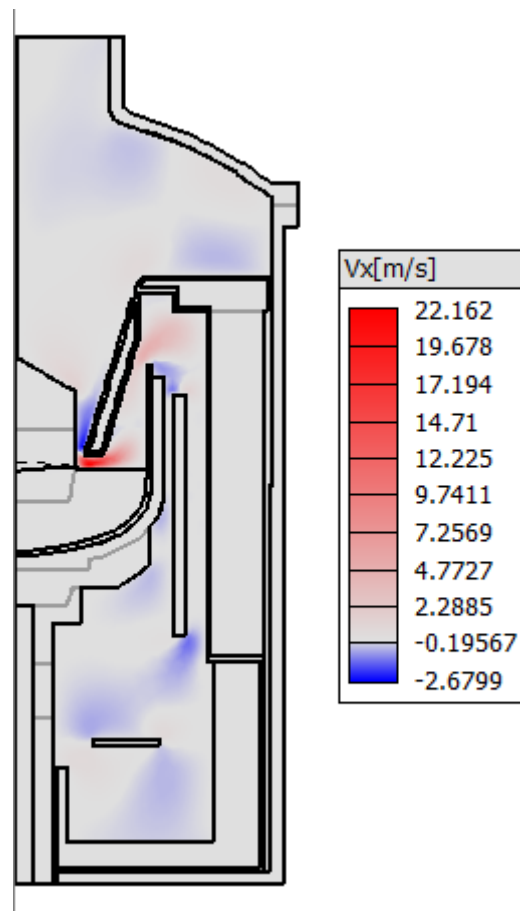


図 10. Red and Blue モードでのコンター表示画面

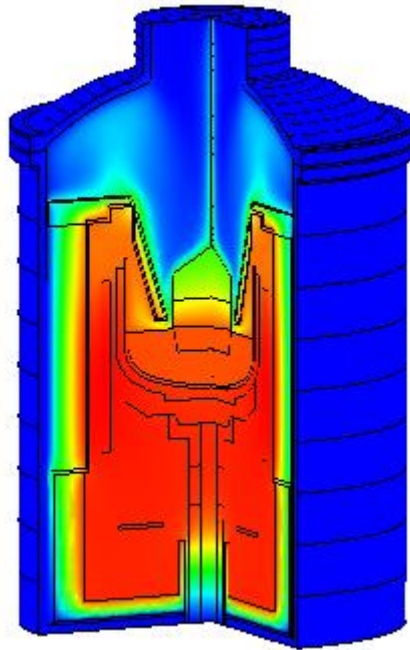


図 11. 3D View 表示画面